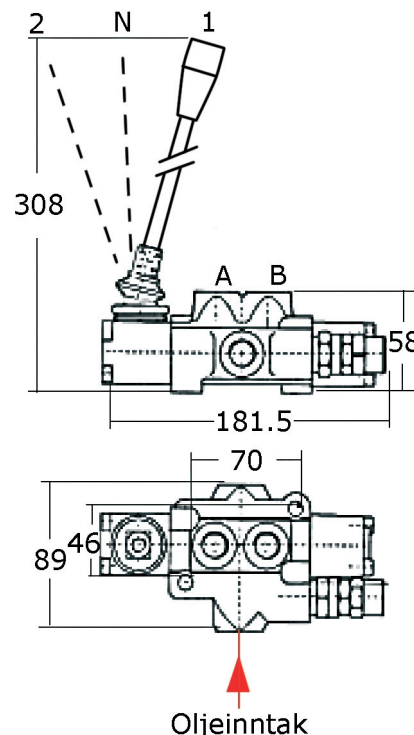


## Standard vedklyversentral

Best.nr. HE 45501

Kapasitet: 45 l/min  
 Maks trykk: 250 bar (innstilt 180 bar)  
 Temperatur: Fra -25° til + 80° C  
 Tilslutning: 3/8" BSP

\*Ikke for videreføring av trykk.



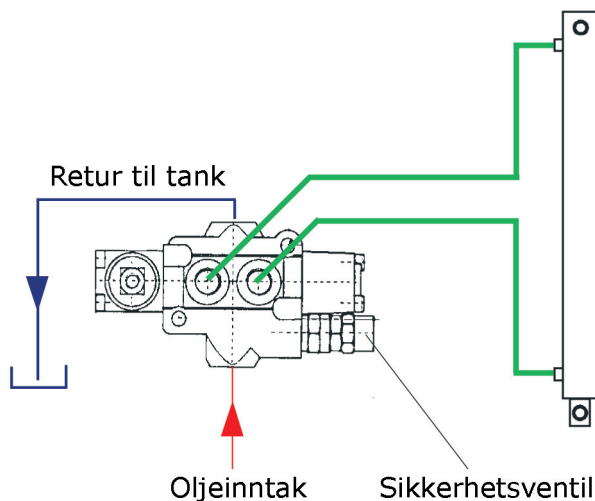
Denne sentralen er bygd slik at spaken står i stilling 1 (retur), som gir trykk i B port. For å utføre klyvingen føres spaken i stilling (2) for oljetrykk fra port A.

Når spaken slippes returnerer den til grunnstillingen (1) slik at stempelstangen returnerer.

En medbringer montert på stempelstangen vil føre spaken tilbake til midtstilling (N) slik at oljestrømmen fra pumpen sirkulerer gjennom sentralen og til tank.

## Monteringsbeskrivelse for HE 45501

Standard veklyversentral står med spaken i retur-stilling (1). Slinger monteres som vist på bildet. Pumpetrykket føres inn på sikkerhetsventilsiden og returen blir da på motsatt side.



## Skisse for montering av vedklyversentral

